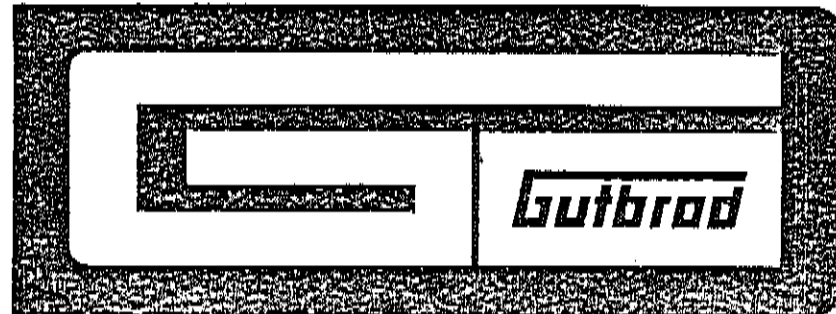


Frontkehrmaschine	+ <i>Wasserspreng-</i>	Art. Nr./No.
Balai frontal) <i>einrichtung</i>	
Free operating broom) SUPERIOR 1010	0295.6/0639

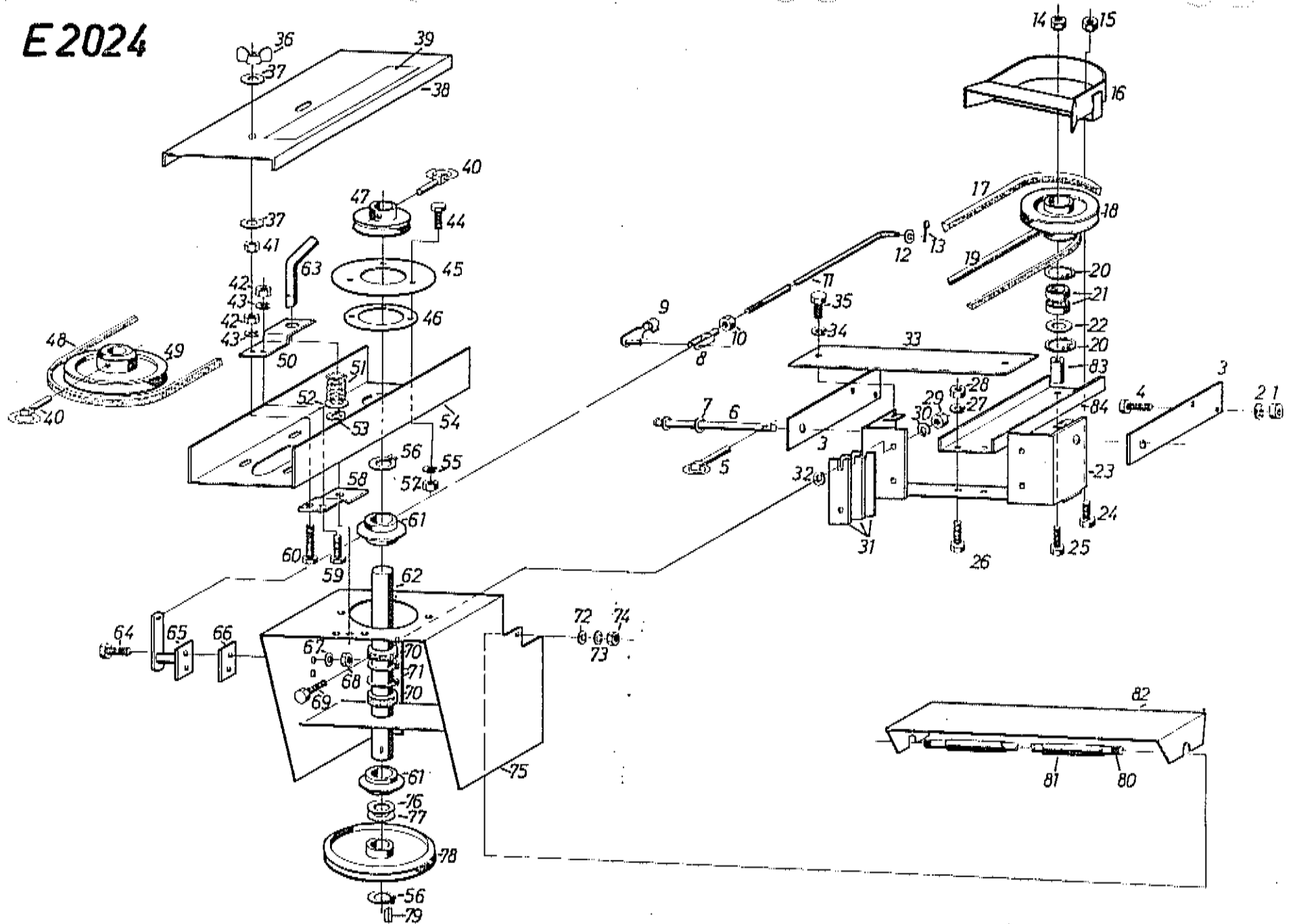
3.365-0



Imprimé en Allemagne
Printed in Germany

E1E

E2024



E16

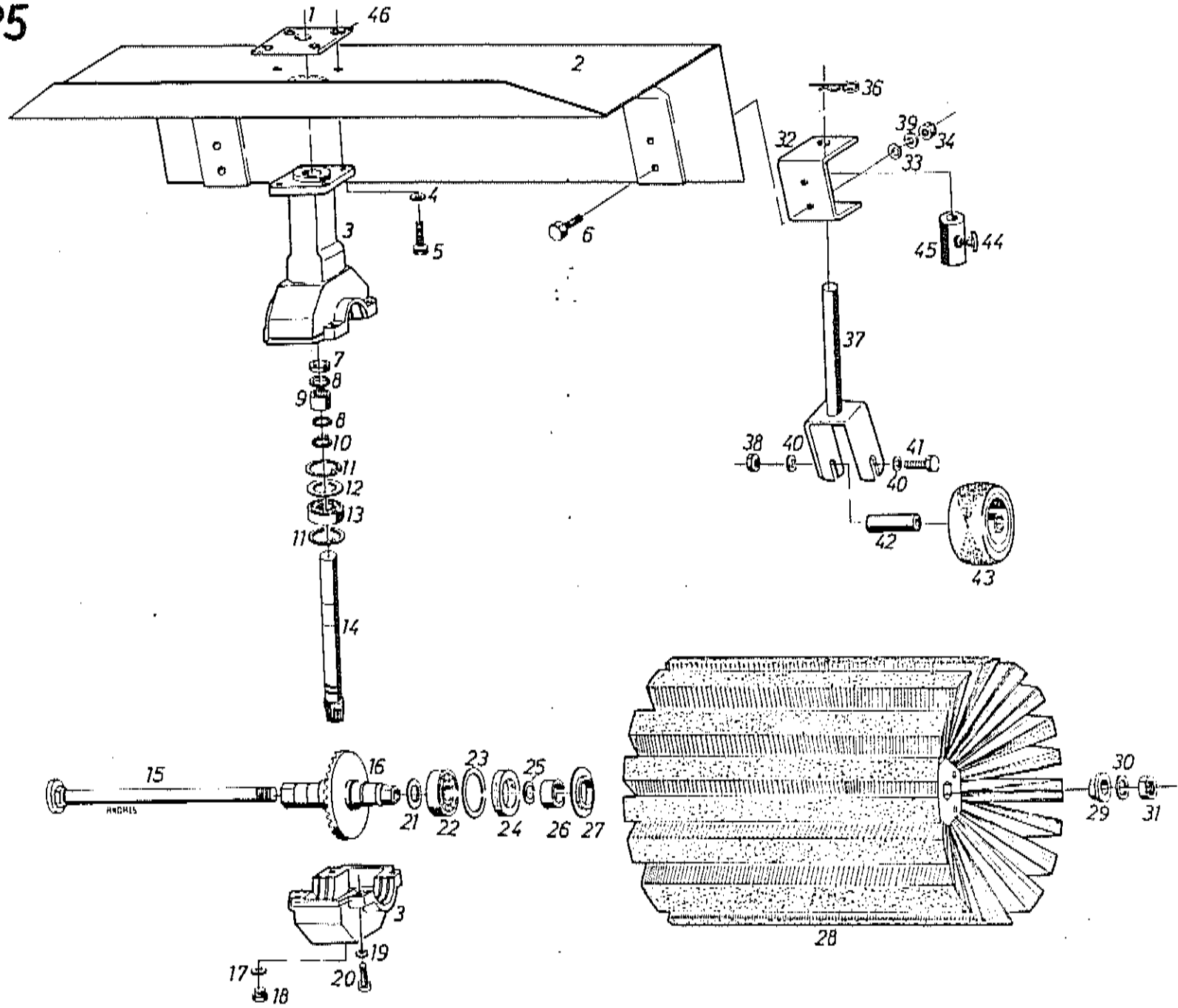
Bild Fig. No.	Teile Nummer Nu. pièce Parte No.	Teile Bezeichnung	Désignation	Description	Norm-Bez. oder Fremdteile-Nr. No. de la norme ou référence fournisseur	Stück Nbr		
-	26.66.901	Frontgeräträger kompl. Art.Nr. 0565, bestehend aus den Teilen 1 - 13	Support frontal cpl. No. de code 0565, comprenant les pièces 1 - 13	Front tool arm cpl. Art.No. 0565, consisting of parts 1 - 13				
-	26.66.804	Kette vollst. rechts	Chaîne ans.droite	Chain assy. right		1		
-	26.66.803	Kette vollst. links	Chaîne ens. gauche	Chain assy. left		1		
1	24.1421.22	Sechskantmutter	Ecrou	Nut	M 10 DIN 934	4		
2	24.8195.22	Federring	Rondelle Grower	Spring washer	B 10 DIN 127	4		
3	26.66.019	Tragarm	Support	Bracket		2		
4	21.1441.92	Sechskantschraube	Vis	Screw	M10x25 DIN 933	4		
5	00.17.034	Klappsplint	Goupille	Pin		1		
6	26.66.030	Steckbolzen	Axe	Bolt		1		
7	24.6484.32	Scheibe	Rondelle	Washer	20 DIN 1440	1		
8	28.6218.22	Gabelkopf	Fourchette	Yoke	G10x40DIN71752	1		
9	25.9425.18	ES Bolzen	Axe	Bolt	10x40 ESN 01	1		
10	24.1421.22	Sechskantmutter	Ecrou	Nut	M 10 DIN 934	1		
11	26.66.025	Aushebestange	Tige	Rod		1		
12	24.6484.22	Scheibe	Rondelle	Washer	10 DIN 1440	1		
13	24.6488.40	Splint	Goupille	Pin	3x20 DIN 94	1		
14	24.1426.24	Sicherungsmutter	Ecrou	Nut	M 12	1		
15	24.1426.12	Sicherungsmutter	Ecrou	Nut	M 6	1		
16	26.66.805	Riemenschutz vollst.	Capot	V-Belt protection		1		
17	00.75.695	Spezialkeilriemen	Courroie spéciale	Special V-Belt	2x43x1504Li	1		
18	26.66.020	Keilriemenscheibe	Paulie	Pulley		1		
19	00.75.685	Keilriemen	Courroie	V-belt	9,5 x 1325 la	1		
20	28.3592.32	Sicherungring	Circlips	Retaining ring	32x1,2 DIN 472	2		
21	26.1026.01	Rillenkugellager	Roulement	Ball bearing	6201 RS DIN 625	2		
22	24.6273.41	Pass-Scheibe	Rondelle de réglage	Shim	12x18x1 DIN 988	1		
23	26.66.806	Anschluss-Stück vollst.	Support d'attelage	Implement bracket		1		
24	21.1441.46	Sechskantschraube	Vis	Screw	M6x16 DIN 933	1		
25	21.1444.21	Sechskantschraube	Vis	Screw	M12x75 DIN 931	1		
26	21.1441.91	Sechskantschraube	Vis	Screw	M10x30 DIN933	2		
27	24.8195.22	Federring	Rondelle Grower	Spring washer	B 10 DIN 127	2		
28	24.1421.22	Sechskantmutter	Ecrou	Nut	M 10 DIN 934	2		
29	24.1421.18	Sechskantmutter	Ecrou	Nut	M 8 DIN 934	4		
30	24.8195.18	Federring	Rondelle Grower	Spring washer	B 8 DIN 127	4		
31	26.66.012	Unterlage	Entretoise	Shim		6		
		Antrieb und Frontgeräträger für Kehmaschine SUPERIOR 1010	Entrainement et support frontal pour balai SUPERIOR 1010	Drive and front tool arm for sweeper SUPERIOR 1010.	E 2024 / 75			

Fig. No.	Code-Nummer No. pièce Parts No.	Teil-Bezeichnung	Désignation	Description	Norm-Bez. oder Fremdteile-Nr. No. de la norme ou référence fournisseur	Stück Nbr		
32	24.6481.18	Scheibe	Rondelle	Washer	8,4 DIN 125	2		
33	26.66.027	Schutzblech	Protecteur	Protection		1		
34	24.8195.18	Federring	Rondelle Grower	Spring washer	B 8 DIN 127	2		
35	21.1441.17	Sechskantschraube	Vis	Screw	M8x16 DIN 933	2		
36	24.4417.14	Flügelmutter	Ecrou à oreilles	Wing nut	M 6 DIN 315	1		
37	24.6486.16	Scheibe	Rondelle	Washer	A 6,4 DIN 9021	2		
38	86.66.020	Riemenschutz	Capot	V-Belt Protection		1		
39	00.42.182	Firmenschild	Décalcomanie	Decal		1		
40	00.17.034	Klappsplint	Goupille	Pin		2		
41	24.1426.14	Sechskantmutter	Ecrou	Nut	M 6 DIN 985	1		
42	24.1421.14	Sechskantmutter	Ecrou	Nut	M 6 DIN 934	1		
43	24.8195.14	Federring	Rondelle Grower	Spring washer	B 6 DIN 127	2		
44	21.1441.72	Sechskantschraube	Vis	Screw	M8x25 DIN 933	3		
45	86.66.042	Führung	Plaque guidage	Guide plate		1		
46	86.66.041	Beilage	Cale	Shim		2		
47	86.66.013	Keilriemenscheibe	Paulie	Pulley		1		
48	00.75.277	Schmalkeilriemen	Courroie	V-Belt	9,5 x 950 La	1		
49	86.66.012	Keilriemenscheibe	Paulie	Pulley		1		
50	86.66.038	Bügel	Equerre	Bracket		1		
51	00.30.220	Druckfeder	Ressort	Spring		1		
52	24.6481.27	Scheibe	Rondelle	Washer	14 DIN 1440	1		
53	28.3591.14	Sicherungsring	Cirelips	Retaining ring	14 x 1 DIN 471	1		
54	86.66.031	Rahmen oben	Châssis supérieur	Frame upper		1		
55	24.8195.18	Federring	Rondelle Grower	Spring washer	B 8 DIN 127	3		
56	28.3591.20	Sicherungsring	Cirelips	Retaining ring	20x1,2DIN471	2		
57	24.1421.18	Sechskantmutter	Ecrou	Nut	M 8 DIN 934	3		
58	86.66.036	Führung	Plaque guidage	Guide plate		1		
59	21.1441.50	Sechskantschraube	Vis	Screw	M6x25 DIN933	1		
60	21.1441.70	Sechskantschraube	Vis	Screw	M6x80 DIN933	1		
61	00.26.063	Star Tragrollen lager	Palier	Bearing		2		
62	86.66.011	Welle	Arbre	Shaft		1		
63	86.66.035	Rastholzen	Paignée	Bolt		1		
64	21.1441.91	Sechskantschraube	Vis	Screw	M10x30 DIN933	2		
65	26.66.007	Aushebeträger vollst.	Support relavage ens.	Lifting support assy.		1		
66	26.66.016	Unterlage	Entretaise	Shim		1		
67	24.8195.22	Federring	Rondelle Grower	Spring washer	B 10 DIN 127	2		
		Antrieb und Frontgerätestützger für Kehrmaschine SUPERIOR 1010	Entraînement et support frontal pour balai SUPERIOR 1010	Drive and front tool arm for sweeper SUPERIOR 1010	E 2024 / 75			

E18

Bild Fig. No.	Teile Nummer No. pièce Parts No.	Teile Bezeichnung	Désignation	Description	Norm-Bez. oder Fremdteile-Nr. No. de la norme ou référence fournisseur	Stück Nbr		
68	24.1421.22	Sechskantmutter	Ecrou	Nut	M 10 DIN 934	2		
69	21.1441.76	Sechskantschraube	Vis	Screw	M8x40 DIN 931	4		
70	00.35.107	Dichtung	Joint	Gasket		2		
71	28.3491.28	Seeger Greifring	Circlips	Retaining ring	G 20x1,75	2		
72	24.8195.22	Federring	Rondelle Grower	Spring washer	B 10 DIN 127	2		
73	24.6481.22	Scheibe	Rondelle	Washer	10,5 DIN 125	2		
74	24.1421.22	Sechskantmutter	Ecrou	Nut	M 10 DIN 934	2		
75	86.66.819	Gehäuse vollst.	Châssis ons.	Frame assy.		1		
76	24.6278.45	Pass-Scheibe	Rondelle	Washer	20x28x0,5DIN988	1		
77	24.6271.15	Pass-Scheibe	Rondelle	Washer	20x28x1 DIN988	1		
78	25.5231.80	Passfeder	Clavette	Key	A6x6x25 DIN6885	1		
79	86.66.009	Keilriemenscheibe	Poulie	Pulley		1		
80	73.65.053	Bolzen	Axe	Bolt		1		
81	26.66.011	Distanzrohr	Entretoise	Spacer		1		
82	26.66.010	Riemenschutz	Capot	V-Belt protection		1		
83	24.24.075	Distanzbüchse	Entretoise	Spacer		1		
84	26.66.014	Träger	Support	Bracket		1		
		Antrieb und Frontgerätrträger für Kehmaschine SUPERIOR 1010	Entrainement et support frontal pour balai SUPERIOR 1010	Drive and front tool arm for sweeper SUPERIOR 1010	E 2024 / 75			

E 2025

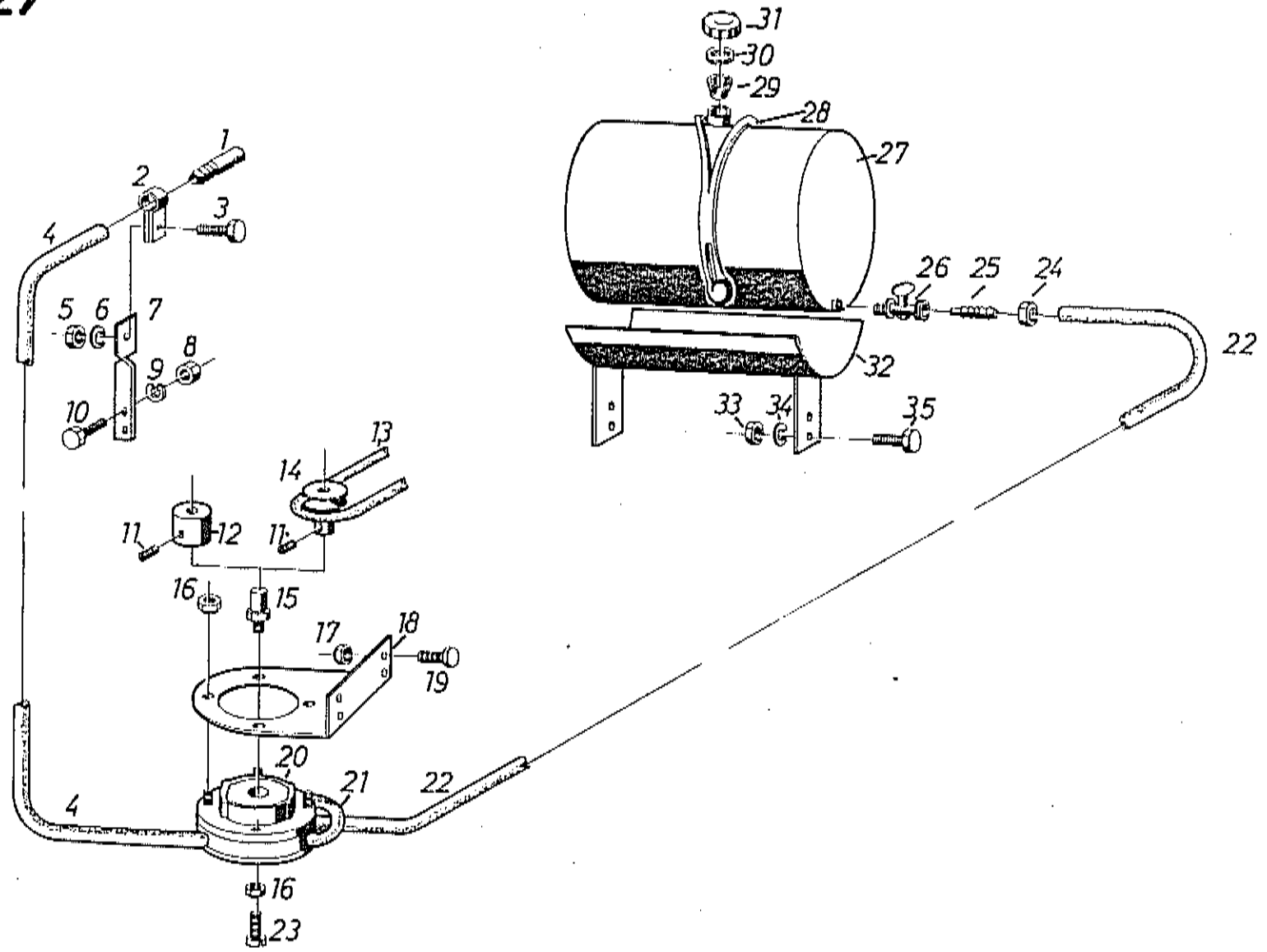


F1

Bild Fig. No.	Teile Nummer No. pièce Parts No.	Teile Bezeichnung	Désignation	Description	Norm-Bez. oder Frontteile-Nr. No. de la norme ou référence fournisseur	Stück Nbr		
1	86.66.823	Gegenplatte	Plaque	Plate		1		
2	73.65.804	Kehrbesendach vollst. 120 cm	Toit de protection 120 cm	Cover 120 cm		1		
-	86.66.801	Getriebe kpl.	Boîte de vitesse cpl.	Gear box cpl.		1		
3	86.66.800	Getriebegehäuse vollst.	Carter ens.	Gear housing assy.		1		
4	24.8195.18	Federring	Rondelle Grower	Spring washer	B 8 DIN 127	4		
5	21.1441.74	Sechskantschraube	Vis	Screw	M8x25 DIN933	4		
6	21.1441.74	Sechskantschraube	Vis	Screw	M8x25 DIN933	4		
7	28.1111.04	Dichtring	Joint	Seal ring	SD 20x26x4	1		
8	28.3586.38	Sprengring	Circlips	Circlip	BR 26	2		
9	26.9124.21	Nadelhülse	Roulement à aiguilles	Needle bearing	HK 2016	1		
10	28.3591.20	Sicherungsring	Circlips	Circlip	20x1,2 DIN471	1		
11	28.3592.40	Sicherungsring	Circlips	Circlip	47x1,75 DIN472	2		
12	00.20.116	Ausgleichscheibe	Rondelle de réglage	Shim	50x0,5x50	x		
-	00.20.116	Ausgleichscheibe	Rondelle de réglage	Shim	50x0,3x50	x		
-	00.20.116	Ausgleichscheibe	Rondelle de réglage	Shim	50x0,2x50	x		
13	26.1020.04	Rillenkugellager	Roulement	Ball bearing	6204 DIN 625	1		
14	86.66.002	Kegelritzelwelle (nur mit Teil 16 lieferbar)	Pignon conique (livrable seu- lement avec pièce 16)	Bevel pinion shaft (only deli- verable with part 16)		1		
15	73.71.801	Achsbolzen vollst. 120 cm	Axe ens. 120 cm	Axle assy. 120 cm		1		
16	80.29.014	Tellerrad (nur mit Teil 14 lieferbar)	Couronne (livrable seulement avec pièce 14)	Spur bevel gear (only deli- verable with part 14)		1		
17	28.5872.27	Fülldichtring	Joint	Seal ring	C14x18 DIN 7603	1		
18	701.73.215.70	Verschluss-Schraube	Bouchon	Drain plug		1		
19	24.8196.22	Federring	Rondelle Grower	Spring washer	10 DIN 7980	4		
20	21.5441.63	Innensechskantschraube	Vis	Screw	M10x25 DIN 912	4		
21	00.20.112	Ausgleichscheibe	Rondelle de réglage	Shim	44x0,1x44	x		
-	00.20.112	Ausgleichscheibe	Rondelle de réglage	Shim	44x0,2x44	x		
-	00.20.112	Ausgleichscheibe	Rondelle de réglage	Shim	44x0,3x44	x		
22	26.1020.06	Rillenkugellager	Roulement	Ball bearing	6206 DIN 625	2		
23	00.21.008	Sicherungsring	Circlips	Circlip		2		
24	28.1114.02	Radialdichtring	Joint d'étanchéité	Radial seal	42x62x7 B1 5L	2		
25	00.25.177	Rundschnurring	Joint	O-Ring	OR28,17x3,53	x		
26	80.29.015	Laufbüchse	Bague	Bush		2		
27	80.29.016	Staubkappe	Cache	Dust cap		2		
28	73.65.800	Walzenbesen 120 cm	Balai rotatif 120 cm	Brush 120 cm		2		
29	73.29.062	Scheibe	Rondelle	Washer	Ø42x18 DIN 1013	1		
30	24.6487.27	Scheibe	Rondelle	Washer	Ø17 DIN 7349	1		
		Getriebe und Kehrwalze für Kahrmachine SUPERIOR 1010	Boîte de vitesse et balai pour balai frontal SUPERIOR 1010	Gear and brush for free operating broom SUPERIOR 1010	E 2025 / 75			

Fig. No.	Zeile Nummer No. pièce Parts No.	Teile Bezeichnung	Désignation	Description	Norm-Bez. oder Fremdteile-Nr. No. de la norme ou référence fournisseur	Stück Nbr				
31	24.1426.76	Sechskantmutter	Ecrou	Nut	M16x1,5DIN985	1				
32	86.66.021	Bügel	Support	Bracket		2				
33	24.6481.18	Scheibe	Rondelle	Washer	8,5 DIN 125	4				
34	24.1421.18	Sechskantmutter	Ecrou	Nut	M 8 DIN 934	4				
36	00.17.010	Zielsplint	Goupille fendue	Splint pin		1				
37	73.65.803	Radgabel vollst.	Support de roue ens.	Wheel support asy.		2				
38	24.1426.22	Sechskantmutter	Ecrou	Nut	M 10 DIN 985	2				
39	24.8195.18	Federring	Rondelle Grower	Spring washer	8 8 DIN 127	4				
40	24.6481.22	Scheibe	Rondelle	Washer	10,5 DIN 125	4				
41	21.1444.00	Sechskantschraube	Vis	Screw	M10x75 DIN985	2				
42	73.65.075	Büchse	Douille	Bushing		2				
43	73.65.805	Rad	Roue	Wheel		2				
44	73.65.802	Feststellschraube	Vis	Screw		2				
45	73.65.801	Zwischenstück vollst.	Douille	Sleeve		2				
46	24.5218.08	Schlagmutter	Ecrou	Nut		4				
Getriebe und Kehrwalze für Kehrmaschine SUPERIOR 1010						Boîte de vitesse et balai pour balai frontal SUPERIOR 1010			Gear and brush for free operating broom SUPERIOR 1010	
						E 2025 / 75				

E2027



ГД

Fig. No.	Alle Nummer No. pièce Parte No.	Teile Bezeichnung	Désignation	Description	Form-Bez. oder Fremdteile-Nr. No. de la norme ou référence fournisseur	Stck Nbr		
1	86.66.053	Düse	Gicleur	Nozzle		1		
2	00.70.281	Rohrschelle	Collier	Clamp		1		
3	21.1141.46	Sechskantschraube	Vis	Screw	M6x16 DIN933	1		
4	00.23.434	Schlauch	Tuyau	Hose	8/2 x 970	1		
5	24.1421.14	Sechskantmutter	Ecrou	Nut	M 6 DIN 934	1		
6	24.8195.14	Federring	Rondelle Grower	Spring washer	B 6 DIN 127	1		
7	86.66.055	Düsenträger	Support de Gicleur	Bracket		1		
8	24.1421.14	Sechskantmutter	Ecrou	Nut	M 6 DIN 934	2		
9	24.8195.14	Federring	Rondelle Grower	Spring washer	B 6 DIN 127	2		
10	21.1441.44	Sechskantschraube	Vis	Screw	M6x10 DIN 933	2		
11	23.3411.14	Gewindestift	Goujon	Stud	M4x10 DIN533	2		
12	26.66.026	Laufrolle	Rouleau	Roller		1		
13	00.75.674	Rundriemen	Courroie	Belt		1		
14	86.66.054	Keilriemenscheibe	Poulie	Pulley		1		
15	73.65.068	Zwischenstück	Axe	Shaft		1		
16	24.1426.06	Sechskantmutter	Ecrou	Nut	M 3 DIN 985	4		
17	24.1426.12	Sechskantmutter	Ecrou	Nut	M 5 DIN 985	2		
18	73.65.069	Pumpenträger	Support de pompe	Pump support		1		
19	21.1441.26	Sechskantschraube	Vis	Screw	M5x16 DIN933	2		
20	99.01.822	Pumpe	Pompe	Pump		1		
21	00.23.437	Schlauch	Tuyau	Hose	8/2 x 130	1		
22	00.23.433	Schlauch	Tuyau	Hose	8/2 x 600	1		
23	21.6421.32	Zylinderschraube	Vis	Screw	AM3x35 DIN84	2		
24	91.15.054	Überwurfmutter	Ecrou chapeau	Cap nut		1		
25	91.15.053	Aufstecknippel	Embout	Nipple		1		
26	91.15.052	Abspernhahn	Robinnet	Valve		1		
27	91.15.281	Tank vollst.	Réservoir ens.	Tank assy.		1		
28	00.37.052	Spannband	Attache	Fastening strap		1		
29	91.15.049	Siebeinsatz	Filtre	Filter		1		
30	91.15.048	Dichtung	Joint	Gasket		1		
31	91.15.047	Tankverschluss	Capuchon de réservoir	Tank cap		1		
32	86.66.830	Tankträger vollst.	Support de réservoir ens.	Tank support		1		
33	24.1421.14	Sechskantmutter	Ecrou	Nut	M 6 DIN 934	4		
34	24.8195.14	Federring	Rondelle Grower	Spring washer	B 6 DIN 127	4		
35	21.1441.48	Sechskantschraube	Vis	Screw	M6x20 DIN933	4		
		Wassersprangeinrichtung für Kehrmaschine	Dispositif d'arrosage pour balai frontal	Sprinkler for Frontsweeper	E 2027 / 75			